

Anténa W5GI

Jindra Macoun, OK1VR

Anténa W5GI před časem vzbudila větší pozornost pro údajně neobvykle příznivé vlastnosti. Zároveň se uvádělo, že anténu nelze namodelovat a tím její vlastnosti ověřit. Pro tato tvrzení však není žádný důvod. Více by měl přinést dnešní příspěvek, který tak zároveň navazuje na sérii deseti článků o vícepásmových anténách v PE 2007.

Úvod

Překlad článku [1] o vícepásmové anténě W5GI (The W5GI Multiband Mystery Antenna, autor J. P. Basilotto, CQ, 7/2003), uveřejněný v Radioamatéru 5/2004 [2], vzbudil mezi čtenáři větší zájem, provázený zároveň pochybnostmi již po úvodní anotaci, která shrnuje podstatné, údajně neobvykle příznivé vlastnosti antény. Čtenář se dozvídá, že - „*anténa pokrývá amatérská pásma od 80 do 6 m s nízkou vstupní impedancí*“, že „*pracuje dobře s většinou transceiverů, ať už jsou vybaveny anténním tunerem nebo nikoli (!)*“, a dále, že „*anténa má mnohem lepší účinnost, zejména v pásmu 20 m než známá anténa G5RV*“ nebo že „*anténa vyhovuje všem kritériím účinnosti*“. To jsou „silná slova“ s přihlédnutím k tomu, že se v podstatě jedná o poměrně jednoduchou drátovou dipólovou anténu, jejíž zářič je zčásti tvořen dvěma úseky zkratovaného koaxiálního kabelu (viz originální skicu na obr. 1).

První kritické stanovisko, podpořené počítačovou analýzou, se objevilo na stránkách AR [3] již koncem roku 2004. Jeho autor tam mimo jiné zpochybil optimistické tabulkové údaje o vynikajícím přizpůsobení této antény na všech pásmech, uvedené v původním článku.

S anténou se nicméně v amatérských kruzích dále experimentovalo, protože u fy DD AMTEK se po zveřejnění článku [2] značně zvýšil odbyt symetrického „okénkového“ napáječe s vlnovou impedancí 450 Ω, který je částí popisované antény.

Původní anténa G5RV

V podstatě se jedná o anténu, odvozenou z populární antény G5RV, o které jsme v sérii článků o vícepásmových anténách na stránkách PE již **podrobně** referovali [4]. Principiálně je to jednoduchý dipól se symetrickým vedením určité délky, který byl navržen na amatérská pásma 3,5 – 7 – 14 – 28 MHz. Původní anténu G5RV (z roku 1928) tvořil zářič – dipól délky 1,5 λ, se symetrickým vedením 0,5 λ na pásmu 14 MHz (obr. 2). Především tam měla mít anténa dobré vlastnosti vyzářovací i napájecí.

Počítačová analýza ukázala, že původní anténa G5RV je v tomto uspořádání optimálně přizpůsobena právě (jen) na 14 MHz pásmu. Přizpůsobení na dalších KV pásmech pak závisí na ladicím rozsahu nezbytného anténního přizpůsobovacího obvodu (ATU).

Změnou původních délek zářiče i symetrického vedení antény G5RV se podařilo upravit impedanci antény a vytvořit i na ostatních KV pásmech příznivější podmínky pro napájení

běžným koaxiálním kabelem, i když také za pomoci ATU. Původní i upravené rozměry dle [4] jsou uvedeny u obr. 2. Odpovídající průběhy CSV v pásmu 3 až 30 MHz najde čtenář na obr. 3 a 4 v PE 7/2007 [4].

Anténa W5GI

Hlavním záměrem autora antény W5GI byla další optimalizace směrových vlastností, resp. zvýšení zisku v pásmu 14 MHz soufázovým napájením všech tří půlvln na celkové délce 1,5 λ antény G5RV. U původní antény G5RV tomu tak není (obr. 2).

Obecně toho lze dosáhnout několika způsoby. Nejlépe dvojici čtvrtvlnných zkratovaných úseků symetrického vedení, zapojených mezi vnější půlvlnné zářiče a napájený půlvlnný zářič střední (obr. 3).

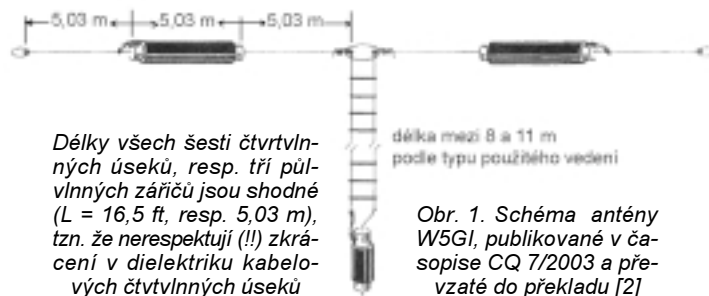
Protože celková délka vodiče čtvrtvlnného zkratovaného vedení je půlvlnná, jsou vnější zářiče antény napájeny ve fázi (soufázově) se středním zářičem, a v proudy s opačnou fází tečou nevyzařujícím fázovacím vedením. Na obr. 3 je to znázorněno červenými šipkami.

Tímto tzv. kolineárním uspořádáním tří soufázově napájených půlvlnných zářičů se **ve volném prostoru** změni původní šestilaločný diagram záření antény G5RV (obr. 4) v dvoulaločný („osmičkový“) v rovině procházející podélnou osou této kolineární řady (rovina E). Oba laloky (maxima) budou směřovat kolmo k podélné ose antény (obr. 4). V rovině H, kolmé k podélné ose antény, bude diagram nadále všesměrový, tzn. ve volném prostoru kruhový. Zisk antény by pak měl být v pásmu 14 MHz vyšší než v původním uspořádání bez fázovacích členů, protože záření je zde soustředěno jen do jednoho, a nikoli do tří směrů.

Z diagramů na obr. 4 lze odečíst přírůstek zisku, který ve volném prostoru činí 2 dB, resp. ze 3,07 dBi na 5,05 dBi.

Takto uspořádaná kolineární anténní řada je typickým představitelem směrových KV antén z kategorie broadside aerials – antén s příčným vyzářováním, kolmým k anténní řadě. V podstatě jde o dávno známou anténu Franklinovu, resp. Marconi-Franklinovu s fázovacími členy ve formě symetrického zkratovaného čtvrtvlnného vedení s vysokou vlnovou impedancí (cca 400 až 600 Ω). Tyto tzv. pahýly jsou obvykle k vodorovné anténě zavěšeny.

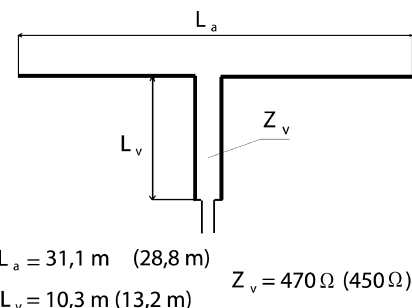
Autor antény W5GI počítal s tím, že **funkci fázovacích prvků mohou plnit i čtvrtvlnné pahýly z koaxiálního kabelu** v podélné ose antény. Stínění koaxiálního kabelu by zároveň tvořilo část zářiče (viz obr. 1). Ke změně fáze by docházelo pou-



Délky všech šesti čtvrtvlnných úseků, resp. tří půlvlnných zářičů jsou shodné ($L = 16,5$ ft, resp. 5,03 m), tzn. že nerespektují (!) zkrácení v dielektriku kabelových čtvrtvlnných úseků

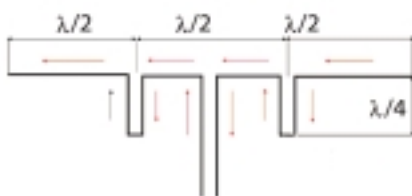
délka mezi 8 a 11 m podle typu použitého vedení

Obr. 1. Schéma antény W5GI, publikované v časopise CQ 7/2003 a přeřazené do překladu [2]



$L_a = 31,1$ m (28,8 m)
 $L_v = 10,3$ m (13,2 m)
 $Z_v = 470 \Omega$ (450 Ω)

Obr. 2. Schéma antény G5RV s původními a optimalizovanými rozměry (v závorce) dle [4]



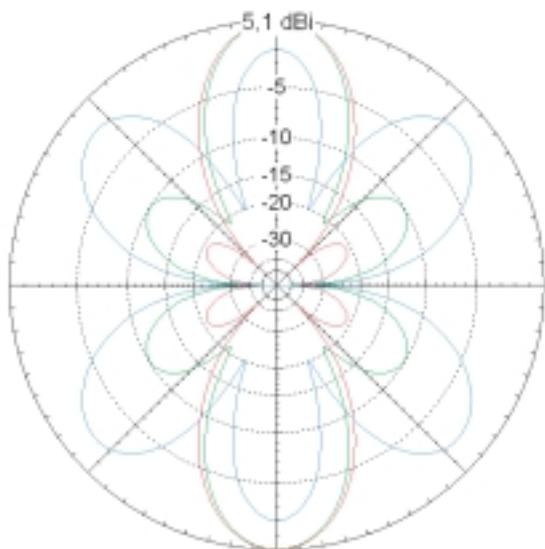
Obr. 3. Trojice soufázově napájených kolineárních půlvlnných dipólů. Krajní půlvlnné zářiče jsou napájeny čtvrtvlnným symetrickým fázovacím vedením

ze „uvnitř“ koaxiálního vedení. Skutečná fyzická délka kabelového pahýlu by měla být korigována činitelem zkrácení dielektrika v koaxiálním kabelu.

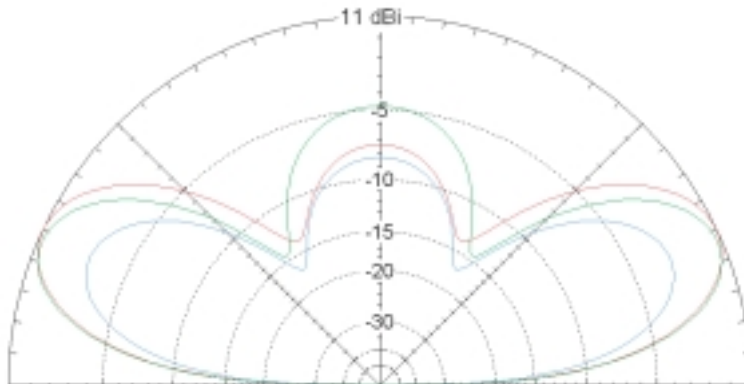
Tento zdánlivě logický záměr však nerespektuje některé důležité okolnosti, které jeho realizaci velmi ztěžují. Předně je to podstatný rozdíl mezi vlnovou impedancí kabelových úseků 50 Ω (u doporučeného kabelu RG 58) a obvyklou vlnovou impedancí symetrického drátového vedení, která je 10x větší a činí zpravidla 400 až 600 Ω. Proto je také vstupní („svorková“) impedance zkratovaného symetrického čtvrtvlnného vedení nejméně 10x větší než vstupní impedance zkratovaného čtvrtvlnného koaxiálního úseku.

Mají-li tato fázovací vedení zároveň účinně navzájem oddělit půlvlnné zářiče s vysokou impedancí na koncích, měla by být jejich vstupní impedance co nejvyšší. Vysoká vstupní impedance zároveň zvětší kmitočtovou šíři pásma, ve které dochází ke změně fáze, což snižuje nároky na nastavení čtvrtvlnné rezonanční délky fázovacích vedení. Tyto požadavky kabelové fázovací úseky nesplňují.

Další potíže může působit kapacita izolátorů, spojů a dalších konstrukčních prvků při milimetrových roztečích vodičů koaxiálního kabelu. Na vysoké impedanci zkratovaného čtvrtvlnného vedení to může značně ovlivnit vypočtenou rezonanční délku. U symetrického vysokoimpedančního vedení s několikacentimetrovými vzdálenostmi obou vodičů se tyto problémy neobjevují.

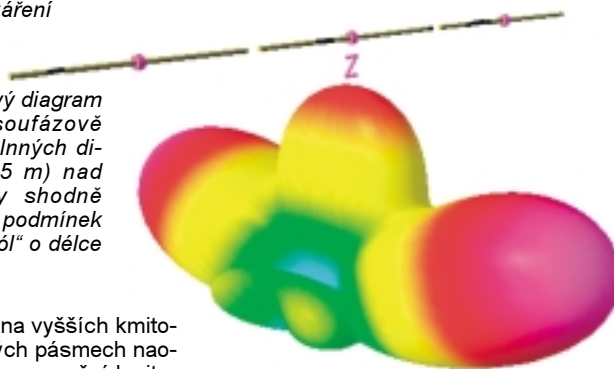


Obr. 4. Elevační diagramy antén na 14 MHz: 1) původní anténa G5RV s délkou zářiče $1,5 \lambda$ (modrý); 2) trojice samostatných, horizontálních, soufázově napájených dipólů $0,5 \lambda$ (červený); 3) dipól $1,25 \lambda$ (zelený)
Diagramy s uvedeným ziskem v dBi platí v podmínkách volného prostoru a v rovině procházející podélnou osou antény (rovina E)



Obr. 5. Elevační diagramy antén na 14 MHz jako na obr. 4. Diagramy s uvedeným ziskem a elevací platí pro antény instalované $12,5 \text{ m}$ (asi $0,6 \lambda$) nad zemí a v rovině kolmé k podélné ose antény (rovina H), kam jsou orientována maxima záření

Obr. 6. Prostorový diagram záření trojice soufázově napájených půlvlnných dipólů $0,6 \lambda$ ($12,5 \text{ m}$) nad zemí. Prakticky shodně září za stejných podmínek i „maximální dipól“ o délce $1,25 \lambda$



S přihlédnutím k těmto okolnostem je **nastavení kabelových úseků neobyčejně kritické**. Navíc je významně ovlivněné zmíněným vlastním připojením k anténnímu vodiči, kdy i malá paralelní kapacita zkrátí jeho rezonanční délku.

Obecně je proto velmi obtížné určit a/nebo nastavit přesné délky všech v sérii zapojených rezonančních úseků - půlvlnného symetrického vedení, středního půlvlnného zářiče, čtvrtvlnného kabelového fázovacího vedení a vnějšího půlvlnného zářiče. U každého z uvedených rezonančních prvků je totiž nutné počítat s jiným zkrácením. Např. střední půlvlnný zářič musí být kratší než oba vnější.

Tyto okolnosti jsou hlavní příčinou, proč se vlastnosti namodelované antény liší od vlastností skutečných a proč se tvrdí, že anténu nelze namodelovat. Proto autor antény nakonec upustil od zamýšleného (a logického) zkrácení kabelových úseků příslušným zkracovacím koeficientem ($k = 0,66$, koaxiální kabel RG58) a zvolil plnou čtvrtvlnnou délku, stejnou jako ostatní čtyři čtvrtvlnné úseky zářičů antény (viz orig. obr. 1), s „odůvodněním“: „Zkracovací koeficient kabelu jsem zde prostě nebral v úvahu. Moje úvaha vycházela z toho, že kabel se v tomto uspořádání jako koaxiální kabel nechová a používat zkracovací koeficient tedy nemá smysl. K mému úžasu se nová (?) anténa výjimečně dobře chovala v pásmu 20 m a nízký PSV měla i na jiných KV pásmech...“, což nakonec uzavírá tím, že druhá verze antény (kdy nerespektoval zkracovací činitel) „se chovala stejně dobře jako moje referenční G5RV.“ Takže se logicky nabízí otázka, proč se vlastně autor antény nevrátil k jednodušší anténě G5RV?!

Zbývá dodat, že s těmito nezkrácenými kabelovými fázovacími úseky má anténa W5GI na ostatních pásmech také jiné vlastnosti napájecí i vyzařovací než původní anténa G5RV. Délky zkratovaných kabelových úseků ji pod 10 MHz (kam jsou ve skutečnosti při délkách $5,03 \text{ m}$

naladěny) prodlužují a na vyšších kmitočtech, resp. amatérských pásmech naopak zkracují. Původní rezonanční kmitočty tak již neleží na harmonických pásmech. Tyto změny však zřejmě jsou pod „rolišovacími schopnostmi“ (každého) operátora při vlastním provozu, když nebyly vypočteny ani měřeny.

Návrh antény W5GI je typickým příkladem zjednodušeného přístupu k řešení zdánlivě jednoduchých anténních problémů, se kterým se občas setkáváme na stránkách radioamatérských časopisů. Zdánlivou věrohodnost publikovaných článků obvykle podporuje jen chybně naměřené „dobré“ přizpůsobení (ČSV) spolu s optimistickými závěry o následně a úspěšné radiokomunikaci s pozoruhodnými DX stanicemi, jako jediným doložením, resp. zhodnocením vlastností vyzařovacích/směrových.

Radostnější stránkou podobných řešení je skutečnost, že téměř každou relativně dlouhou drátovou anténu, která ve skutečnosti nevykazuje předpokládané elektrické parametry, lze pomocí ATU „úspěšně“ provozovat.

Obrazně to můžeme přirovnat k jízdě s podhuštěnými pneumatikami. Do cíle dorazíme také, i když patrně s poněkud větší spotřebou paliva a tím s vyššími náklady. S méně účinnou anténou budeme volat déle, než se dovoláme, takže rovněž s vyššími náklady. Nakonec bude záležet na zkušenostech operátora, resp. řidiče, zda si nedostatky svého zařízení (antény) vůbec uvědomí. Řidič automobilu si může tlak v pneumatikách snadno změřit, zatímco provozovatel antény je z tohoto hlediska v nevýhodě.

Anténa $1,25 \lambda$

Soufázovým napájením tří půlvlnných úseků antény W5GI měly být optimalizovány její směrové vlastnosti v pásmu 14 MHz , tzn. jednosměrné vyzařování kolmo k ose antény.

Téhož však lze jednodušeji dosáhnout tzv. „maximálním dipólem“, tj. jednodu-

chou dipólovou anténou o celkové délce $1,25 \lambda$, resp. $2 \times 5/8 \lambda$, s jejíž unipólovou variantou (tzv. „pětiosminou“) se běžně setkáváme na VKV pásmech [5].

Rozdíl mezi ziskem $1,5 \lambda$ dlouhého, soufázově kolineární řady a ziskem $1,25 \lambda$ dlouhého dipólu je nepatrný, při praktickém provozu nepozorovatelný. Je to ostatně patrné z obr. 4 a 5, kam je pro porovnání diagram záření dipólu $1,25 \lambda$ ve volném prostoru (obr. 4) a ve výšce $0,6 \lambda$ nad zemí (obr. 5) zeleně dokreslen. Jeho jedinou nevýhodou je poněkud kritičtější přizpůsobení.

Závěrem pak jedna z významných, ale často opomíjených podmínek úspěšného využití antén tohoto druhu. Je zbytečné optimalizovat jejich vyzařovací vlastnosti na 14 MHz , nemožou-li být instalovány minimálně $0,5$ až $0,6 \lambda$ (asi $12,5 \text{ m}$) nad zemí. Nad relativně dobrou „zahradní“ zemí ($\sigma = 0,005$ a $\epsilon = 13$) se teprve v této výšce sníží elevace maxima záření na 25° a ve směrech kolmých k anténě se začne uplatňovat optimalizovaný zisk 9 dBd ($11,2 \text{ dBi}$). Náznorně to ukazuje prostorový diagram záření na obr. 6.

Literatura

- [1] Basilotto, J., P.: W5GI Multiband Mystery Antenna. CQ, July 2003, s. 18, 19 a 22.
- [2] Basilotto, J., P.: Vícepásmová anténa W5GI. Radioamatér 5/2003, s. 22 a 23 (překlad OK1DMU).
- [3] Kratoška, M., OK1RR: Anténa W5GI mystérii zbavená. AR 12/2004, s. 30 a AR 1/2005, s. 32 a 33.
- [4] Macoun, J., OK1VR: Anténa G5RV (1) a (2). PE 7/2007, s. 31 a 32, PE 8/2007, s. 31 a 32.
- [5] Macoun, J., OK1VR: Maximální dipól – anténa o délce $1,25 \lambda$. AR B1/1994, s. 14 až 17.