

Baluny na KV pásma (1)

Jindra Macoun, OK1VR

Mají-li být symetrické antény napájeny nesymetrickým napáječem, obvykle koaxiálním kabelem, je účelné připojit na jejich svorky *symetrikační obvod*, tzv. *balun*, který zabezpečuje symetrické napájení antény a zároveň omezuje vznik nežádoucích povrchových proudů na plášti koaxiálního kabelu. Pro vícepásmové symetrické dipólové antény na amatérská KV pásma jsou vhodnými symetrikačními obvody širokopásmové proudové navinuté na feritových jádrech.

Úvod

U dosud popsaných vícepásmových antén na amatérská KV pásma se vždy připomínalo žádoucí použití symetrikačních obvodů – balunů (z angl. *balance – unbalance*), které umožňují účinnější napájení symetrických antén nesymetrickými napáječi – koaxiálními kabely.

Připojí-li se totiž symetrická dipólová anténa bezprostředně ke koaxiálnímu kabelu, dělí se vř proud z vnitřní strany stínění koaxiálního kabelu na proud přecházející do jednoho ramene antény a na proud, který přechází na vnější povrch stínění. Stejně velký vř proud vnitřního vodiče však přechází celý do druhého ramene antény (obr. 1). Na obou polovinách symetrické antény se tak vř proudy rozloží nesymetricky, a navíc začne zářit i vnější povrch koaxiálního kabelu. Elmag. pole, tímto zářením vytvořené, se fázově sčítá s polem vytvořeným nesymetricky napájenou anténou. Důsledkem může být deformace diagramu záření, kdy se např. vyplní minima původního diagramu záření antény. Může také vzniknout kolmo polarizované pole, což vadí při některých aplikacích.

Z hlediska praktického provozu na amatérských KV pásmech není nesymetrické rozložení vř proudů na vlastní anténě tak velkým nedostatkem. Daleko větší potíže působí záření koaxiálního kabelu, přesněji záření vnějšího pláště.

Rozložení povrchových, tzn. zářivých, čili „anténních“ proudů na napáječi má charakter stojatých vln, měnících se s kmitočtem v závislosti na délce napáječe a na jeho instalaci, spolu se zemněním vysílače.

Povrchové zářivé proudy ovlivňují impedanci antény, resp. kontrolu přizpůsobení (PSV) reflektometrem, které se pa-

radoxně může jevit jako příznivější, než ve skutečnosti je. Proudů na napáječi mohou ovlivňovat i další přístroje v ham shacku (nf zesilovače, PC aj.) a v bezprostředním okolí napáječe (TVI). To jsou také hlavní důvody pro jejich omezení pomocí jednoduchých oddělovacích obvodů nebo složitějších symetrikačních obvodů. Oba typy jsou běžně nazývány baluny, i když prostý oddělovací obvod balunem v podstatě není.

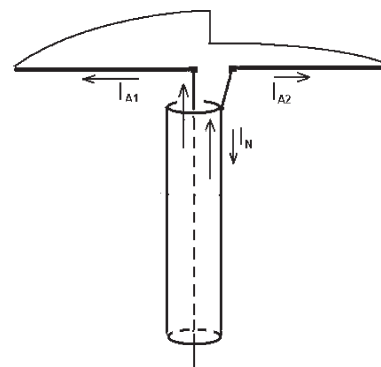
Typy balunů

Známe nejruznější typy balunů. Mnohé jsou popsány v populárním ANTENBUCHU [1]. Můžeme je rozdělit na *úzkopásmové*, což jsou zpravidla různé rezonanční obvody (např. čtvrtvlnné rukávové, půlvlnné smyčkové aj.), většinou na VKV pásma, a *širokopásmové*, překrývající např. všechna amatérská KV pásma. Ty jsou také předmětem našeho zájmu.

Známe *baluny proudové a napětové*. Proudové baluny pak mohou být *nekompenzované*, omezující povrchové proudy na koaxiálním napáječi, ale nezábezpečující širokopásmové symetrické napájení antény, a *kompenzované*, které omezují povrchové proudy a zároveň symetrické napájení antény zaručují. Nekompenzované baluny jsou spíše oddělovacími obvody, resp. kabelovými (napáječovými) „vř tlumivkami“. Nicméně jsou jako baluny nazývány a popisovány.

Baluny mohou být realizovány jako běžné vinuté transformátory, kde je sekundární vinutí galvanicky odděleno od vinutí primárního. Jejich nevýhodou je kapacita mezi závity, která snižuje jejich horní kmitočtovou hranici.

Výhodnější jsou transformátory linkové, protože „škodlivá“ kapacita mezi závity je zde zahrnuta do vlnové (charakteris-



Obr. 1. Napájení symetrické antény nesymetrickým – koaxiálním napáječem může vyvolat nežádoucí záření vnějšího vodiče (stínění), kam přejde část napájecích vř proudů

tické) impedance linky. Proto bývají jejich vodiče ještě navzájem stočeny. Mohou být také navinuty koaxiálním kabelem, kdy linku tvoří vnější (stínění) a vnitřní vodič koaxiálního kabelu.

Principiální rozdíl mezi běžným transformátorem a linkovým transformátorem znázorňuje schéma na obr. 2 a, b. V obou případech odděluje („izoluje“) transformátor vstup A – B od výstupu C – D.

U linkového transformátoru (obr. 2 b) je to ještě podmíněno dostatečně velkým indukčním odporem (reaktancí) X_L vedení (linky) L mezi body 1 a 2, resp. 3 a 4. Pak je možné uzemnit na primární straně bod A nebo B, a to nezávisle na sekundární straně C – D. To je také prvním předpokladem pro symetrické buzení zatěžovacího odporu R, resp. antény proti zemi a pro omezení povrchových proudů na stínění koaxiálního napáječe.

Linkové baluny

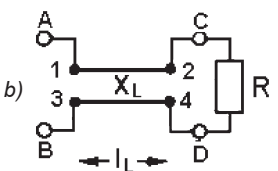
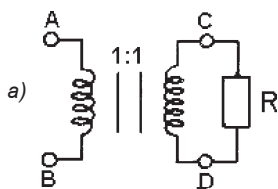
Na obr. 3 a je schematicky znázorněn jednoduchý linkový transformátor z koaxiálního kabelu [2].

Při dostatečné délce, resp. indukčnosti kabelu je sice výstup od vstupu oddělen, ale z hlediska anténních proudů ještě není dokonale symetrizován. Proto je účelné doplnit linkový transformátor ještě kompenzačním vedením stejné délky, jak je to naznačeno na obr. 3 b. Použije-li se k tomu stejného koaxiálního kabelu (obr. 3 b), uplatní se jako kompenzační prvek jen jeho stínění (vnitřní vodič nebude připojen, popř. bude zkratován na stínění). Ke kompenzaci lze proto použít i prostého (izolovaného) vodiče stejné délky.

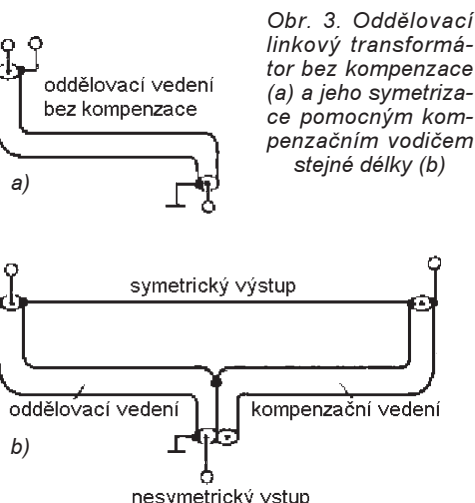
Na obr. 4 a až 4 f jsou různá provedení nekompenzovaných linkových transformátorů. Na obr. 4 a – linkový transformátor z „dvoulinky“. Na obr. 4 b tvoří linku transformátoru navzájem stočené izolované vodiče, na obr. 4 c je to koaxiální kabel. Nekompenzovaný linkový balun je v podstatě vř tlumivkou, proto je také v literatuře někdy uváděn jako „choke balun“.

Elektrické vlastnosti linkového transformátoru závisí na celkové (délkové) indukčnosti L linky. U přímého vedení (linky) je dána indukčností vodiče na jednotku délky L' , násobené délkou vedení L . Velikost L' je ostatně pro každé vedení charakteristickou veličinou, určující spolu s kapacitou C' vlnový odpor Z_L :

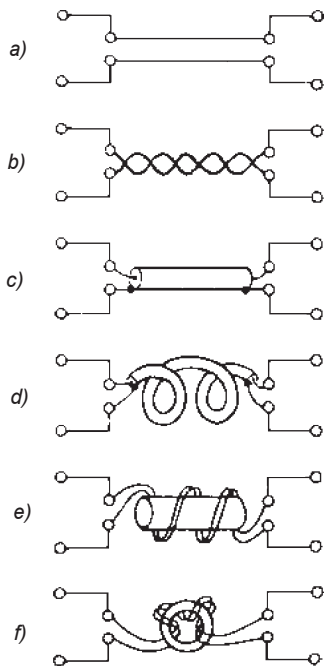
$$Z_L = \sqrt{L'/C'}$$



Obr. 2. Schéma běžného (a) a linkového transformátoru (b)



Obr. 3. Oddělovací linkový transformátor bez kompenzace (a) a jeho symetrikační pomocným kompenzačním vodičem stejné délky (b)



Obr. 4. Různé druhy nekompenzovaných linkových transformátorů („linkových tlumivků“)

Indukčnost linky se významně zvyšuje navinutím na vhodné, nejčastěji feritové jádro (obr. 4 e, f).

Kmitočtové pásmo

● **Dolní kmitočet f_d** linkového transformátoru je určen indukčním odporem – reaktancí linky v Ω:

$$X_L = 2 \cdot \pi \cdot f_d \cdot L$$

Podmínkou je, aby $X_L \gg Z_L$. Indukční odpor, tzn. reaktance X_L vedení musí tedy být na nejnižším kmitočtu f_d dostatečně velká proti vlnovému odporu vedení Z_L , resp. rezistanci R_A připojené antény. V praxi se považuje za vyhovující, aby $X_L \geq 4 Z_L$.

Tato podmínka pak určuje délku l_L vedení, způsob vinutí, popř. použití feritového jádra.

● **Horní kmitočet f_h** linkového transformátoru je ovlivňován několika okolnostmi.

Pro dobrou funkci linkového transformátoru s transformačním poměrem 1:1 by se měl vlnový odpor Z_L vedení (linky) maximálně blížit odporu zakončovacímu, tzn. výstupní impedanci antény, resp. výstupní impedanci přizpůsobovacího obvodu, pokud je připojen na výstupu antény.

U transformátorů s jiným transformačním poměrem by měl být respektován známý vztah:

$$Z_L = \sqrt{R_A \cdot R_N}$$

kde R_A je anténní rezistance, tzn. odporová složka impedance a R_N je vlnová impedance napáječe. Splnění této podmínky je předpokladem pro dosažení vyhovujícího horního kmitočtu f_h .

Další důležitou podmínkou, ovlivňující kmitočet f_h , je maximální (fyzická) délka vedení (linky) l_L . Měla by být podstatně kratší než délka čtvrvlnná. U navinutých koaxiálních linek by mělo platit $l_L < 0,1 \lambda$, u linek stočených z jednotlivých vodičů $l_L < 0,05 \lambda$. Na nízkých kmitočtech tyto

délky realizaci transformátoru neomezuji. Na 30 MHz ($\lambda = 10$ m) ale odpovídá vlnové délce $0,05 \lambda$ fyzicky jen délka 0,5 m. Na nízkém kmitočtu f_d (obvykle 3,5 MHz) proto bude nutné použít pro dosažení vyhovující reaktance s tak krátkou linkou feritové jádro. O obvodech na feritových jádrech se zmíníme v příští části článku.

Baluny na „vzdušných“ jádrech

Nejjednodušší a nejlevnější proudový balun s poměrem 1:1 vytvoříme přímo z koaxiálního napáječe antény tak, že část jeho délky jednoduše svineme hned za anténními svorkami do několikazávitového svazku. Zářivé vf proudy na vnější straně stínění dále vedeného koaxiálního napáječe omezuje indukčnost této vzdušné cívky, zatímco na vnitřní stranu koaxiálního kabelu tyto proudy nepronikají. Tento bezjádrový balun (coreless, nebo air-choke balun) sice omezuje povrchové proudy na stínění, ale symetrické napájení vlastního anténního systému nezaručuje. V praxi zpravidla vyhovuje, i když je obvykle navinutý na kruhovém feritovém jádře.

Stejnou metodou lze navinout z koaxiálního kabelu i symetrizující balun kompenzovaný. Podle dostupných údajů [2, 3] může být z běžného koaxiálního kabelu (RG-58) navinut kompenzovaný bezjádrový balun (coreless balun) dle rozměrové tabulky 1 a obr. 5.

Doporučuje se tento postup

● Nejprve se spolu spájí napájecí a kompenzační koaxiální kabel uvedené délky na symetrické impedanci 50 Ω, čili na symetrických svorkách balunu (viz obr. 5). Tzn. že se vnitřní vodič napájecího koaxiálního kabelu připojí na stínění koaxiálního kabelu kompenzačního. Stínění obou kabelů vytvoří napájecí svorky balunu u svorek symetrické antény. (Společně antény a balunu by se měly mechanicky stabilizovat na společné izolační desčičce.)

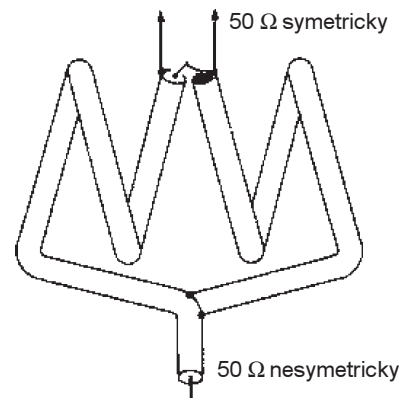
● Pak se oba kabely „proti sobě“ svinou do svazku s doporučeným počtem závitů. Ten by měl být dodržen, protože určuje provozní pásmo balunu.

● V místě, kde se délky obou koax. kabelů shodují, se stínění kompenzačního koax. kabelu připojí, resp. galvanicky spojí se stíněním koax. kabelu napájecího.

● Nakonec se každý svazek ovine izolační páskou a pak se oba svazky ještě ovinou společně.

● Úhlednější a stabilnější je sestava balunu na plastové trubce (\varnothing 11 cm), na kterou se vcelku navine dvojnásobný počet závitů. Uprostřed vinutí se přeruší stínění a oba takto vzniklé konce stínění se vyvedou jako symetrický (anténní) výstup balunu. Vnitřní vodič se tam zároveň zkratuje se stíněním kompenzačního úseku. Konec kompenzačního úseku se opět spojí se stíněním koaxiálního kabelu napájecího.

● Stabilnější sestava na plastové trubce umožňuje navinout závitů s mezerou, zmenšit tím kapacitu vinutí, a rozšířit provozní rozsah balunu zároveň s eventuelním přidáním dalšího závitů.



Obr. 5. „Bezjádrový“ cívkový balun, symetrizovaný kompenzačním vinutím

Tab. 1.

Kmitočtový rozsah [MHz]	1,8 - 14	3,5 - 30
Délka kabelu [cm]	254	127
Délka kompenzace [cm]	254	127
Průměr vinutí [cm]	11,5	11,5
Počet závitů	2x 7,5	2x 3,5

● Uváděné **rozměry nejsou kritické**, takže jsou možné různé úpravy s ohledem na preferovaná pásma a materiálové možnosti.

Literatura

- [1] *Krischke, A., DJ0TR/OE8AK: Rothammels Antennenbuch. 12. vydání. DARC Verlag, Baunatal (Symmetrier und Sperrglieder, s. 143 – 165).*
- [2] *Jansen, G., DF6SJ: Kurze Antennen. Francksche Verlagshandlung, 1986.*
- [3] *Badger, G.: A New Class of Coaxial-Line Transformers. Ham Radio 2/1980, s. 12 – 18; 3/1980, s. 19 – 29 a 70.*

Antény - encyklopedická příručka



Parabolická anténa pro pásmo 1,5 GHz, \varnothing 10 m (www.anteny-proch.ignum.cz)

V posledních letech populární kniha Ing. Miroslava Procházky s názvem **Antény - encyklopedická příručka** má za sebou již tři vydání (od r. 2000) a poslední třetí se doprodává. Vzhledem k velmi podrobným informačním serverům (Google, Wikipedia apod.) se nepředpokládá, že bude v dohledné době zájem o nějaké další vydání knihy, byť doplněné o řadu nových hesel. Autor proto vypracoval soubor doplňkových hesel, která je možno stáhnout a vytisknout (ve formátu originálu knihy) z jeho webu www.anteny-proch.ignum.cz